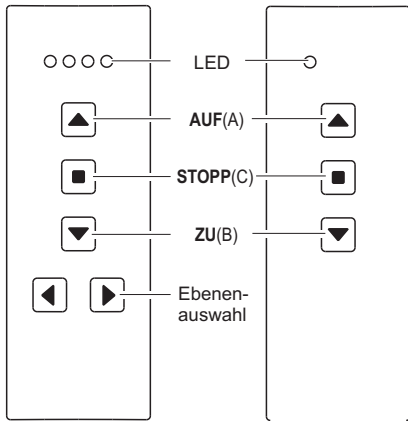


**Ausführungen**



**RT32E5004-01**  
4x AUF/STOPP/ZU  
3-Tast-Bedienung

**RT32E5001-01**  
1x AUF/STOPP/ZU  
3-Tast-Bedienung

**Technische Daten**

Frequenz: 868,30 MHz  
 Modulation: FSK  
 Codierung: Easywave  
 Spannungsversorgung: 1x 3-V-Batterie, CR 2032  
 Betätigungs-kontrolle: Leuchtdiode(n) (LED)  
 Betriebstemperatur: -20°C bis +60°C  
 Reichweite: im Freien: ca. 150 m  
 im Gebäude: ca. 30 m  
 Abmessungen: 38 x 109 x 14 mm  
 Gewicht: 37 g (inkl. Batterie)

**Lieferumfang**

Handsender RT32 inklusive Batterie, Wandhalter, Bedienungsanleitung

**Bestimmungsgemäßer Gebrauch**

Verwenden Sie den Sender ausschließlich zum Bedienen von Easywave-Funkempfängern. Der Hersteller haftet nicht für Schäden, die durch unsachgemäßen oder bestimmungsfremden Gebrauch entstehen!

**Sicherheitshinweise**



Bevor Sie das Gerät benutzen, lesen Sie bitte diese Anleitung sorgfältig durch!

Beachten Sie auch die Bedienungsanleitungen der Funkempfänger.

Steuern Sie nie unbeobachtet Tore oder andere bewegliche Geräte! Personen könnten dadurch in Gefahr geraten!

Halten Sie den Handsender von Kindern fern! Überprüfen Sie regelmäßig die Sendebereitschaft des Gerätes!

Lassen Sie nicht funktionierende Geräte vom Hersteller überprüfen!

Nehmen Sie keine eigenmächtigen Veränderungen am Handsender vor!

Bewahren Sie die Batterien außerhalb der Reichweite von Kindern auf.

**Funktion**

Die Handsender RT32 sind Funksender für die 3-Tast-Bedienung. Mittels Tastendruck werden der Easywavecode A/B/C gesendet und die zugehörigen Easywave-Funkempfänger entsprechend der gewählten Betriebsart geschaltet.

Mit der Sendervariante RT32E5004-01 kann in vier Ebenen gesendet werden.

Die Gruppenfunktion ermöglicht das gleichzeitige Ansteuern aller eingelernten Empfänger.

Die Sender verfügen über eine Batteriekontrollfunktion. Ist die Kapazität der Batterie schwach, blinkt die LED nach dem Loslassen der Sendertaste für ca. 3 Sekunden.

Nach Beendigung des Sendevorgangs wird ein Unterspannungs-Telegramm gesendet. Dieses Telegramm kann von dafür geeigneten Easywave-Empfängern ausgewertet werden. Informationen hierzu entnehmen Sie bitte der Bedienungsanleitung des entsprechenden Funkempfängers.

**Sender bedienen**

Lernen Sie den Sendecode der Taste A in den Empfänger der zu steuernden Geräte ein. Lesen Sie hierzu die Bedienungsanleitungen der Empfänger.

**Hinweis:** Mit der Lerntaste PTx (s. Abb. 3) kann ein Empfänger per Funk in Lernbereitschaft gebracht werden. Ob der Empfänger diese Funktion unterstützt, entnehmen Sie bitte seiner Bedienungsanleitung.

Wählen Sie mit den Ebenentasten die gewünschte Ebene, die LED(s) leuchten ca. 2 Sekunden (s. Abb. 1).

Zum Senden drücken Sie eine der Sendetasten AUF oder STOPP oder ZU , die LED der entsprechenden Ebene leuchtet (s. Abb. 2).

Nach dem ersten Drücken einer der Ebenentasten ist die zuletzt genutzte Ebene aktiv.

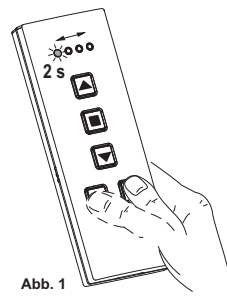


Abb. 1

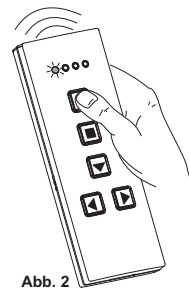


Abb. 2

Ebene	Sendecode	LED-Anzeige
<b>RT32E5004-01</b>		
1	A1/B1/C1	
2	A2/B2/C2	
3	A3/B3/C3	
4	A4/B4/C4	
1-4 (Gruppenfunktion)	alle Codierungen	
<b>RT32E5001-01</b>		
1	A/B/C	

**Fehlerbehebung**

- Blinkt die LED nach Loslassen der Sendertaste: Wechseln Sie bitte die Batterie.
- Wenn die LEDs nicht leuchten: Überprüfen Sie die Batteriepolung.
- Reagiert der Funkempfänger trotzdem nicht: Verringern Sie den Abstand zum Empfänger oder lernen Sie die Codierung des Handsenders neu in den Empfänger ein.

**Batterie wechseln**

1. Stecken Sie eine kleine Münze in die Kerbe auf der Unterseite des Handsenders. Drehen Sie die Münze diagonal und drücken Sie die Gehäuseteile vorsichtig auseinander.
2. Wechseln Sie die Batterie. Verwenden Sie ausschließlich Batterien des Typs CR2032. **Achten Sie auf die richtige Polung!**

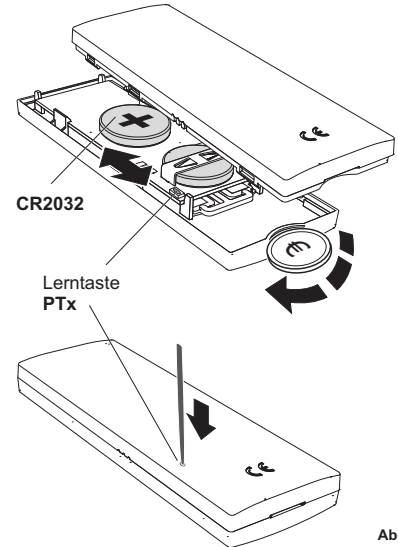


Abb. 3

**Entsorgungshinweise**

**Altgeräte und Batterien dürfen nicht mit dem Hausmüll entsorgt werden!**

Entsorgen Sie Altgeräte über eine Sammelstelle für Elektronikschrott oder über Ihren Fachhändler.



Entsorgen Sie die Altbatterien in einen Wertstoffbehälter für Altbatterien oder über den Fachhandel.



Entsorgen Sie das Verpackungsmaterial in die Sammelbehälter für Pappe, Papier und Kunststoffe.

**Gewährleistung**

Innerhalb der gesetzlichen Garantiezeit beseitigen wir unentgeltlich Mängel des Gerätes, die auf Material- oder Herstellungsfehler beruhen, durch Reparatur oder Umtausch. Die Garantie erlischt bei Fremdeingriff.

**Konformität**



Das Produkt erfüllt die wesentlichen Anforderungen der R&TTE-Richtlinie 1999/5/EG. Für den Einsatz in: EU/CH/FL/IS/N Die Konformitätserklärung ist auf folgender Internetseite abrufbar: [www.eldat.de](http://www.eldat.de).

**Kundendienst**

Sollten trotz sachgerechter Handhabung Störungen auftreten oder wurde das Gerät beschädigt, wenden Sie sich bitte an Ihren Händler oder an den Hersteller.

**ELDAT GmbH**

Im Gewerbepark 14  
 15711 Königs Wusterhausen  
 Deutschland  
 Telefon: + 49 (0) 33 75 / 90 37-310  
 Telefax: + 49 (0) 33 75 / 90 37-90  
 Internet: [www.eldat.de](http://www.eldat.de)  
 E-Mail: [info@eldat.de](mailto:info@eldat.de)